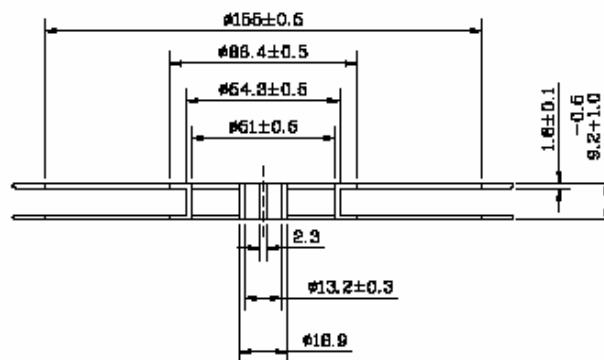
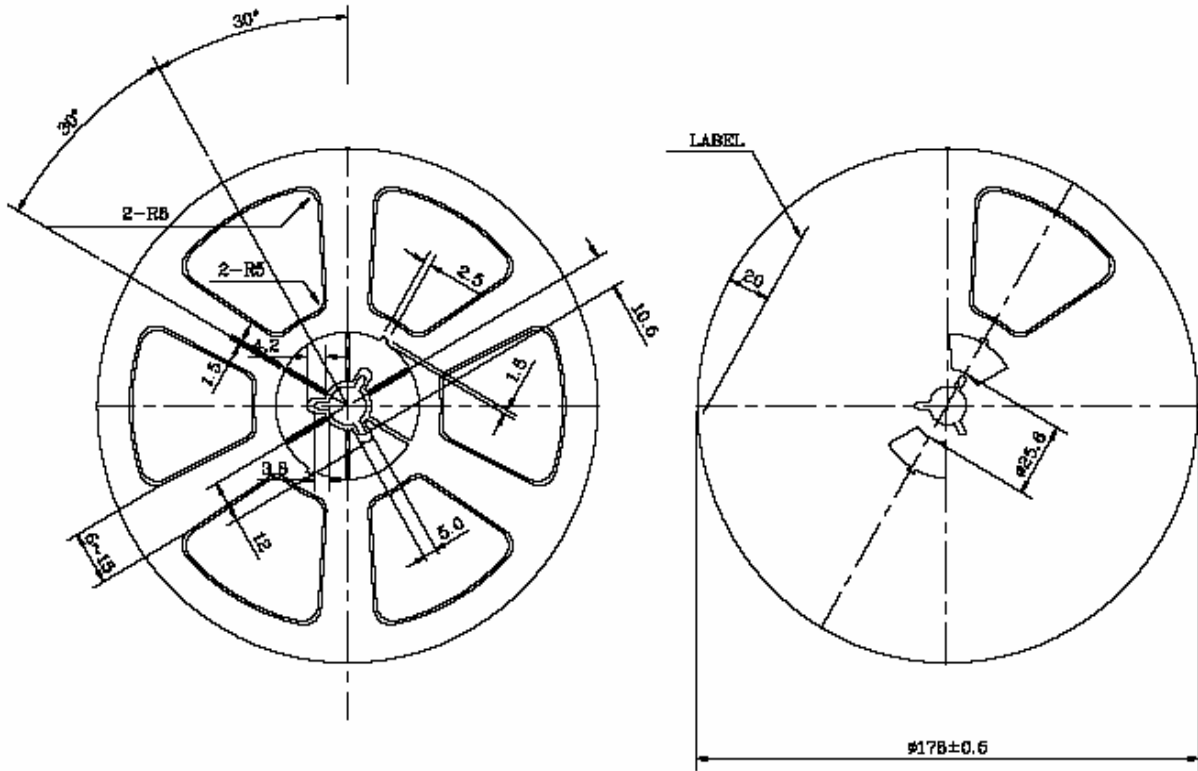


# SOT-23 盘装尺寸图

## 1. Dimensions of reel

Unit : mm



## SOT-23 盘装尺寸图

### 2. Dimensions of tape

Unit : mm

